



Experiencia Exitosa en el departamento de Nariño, en respuesta a la emergencia sanitaria internacional por el SARS – CoV -2, COVID -19.

2020 UNICEF

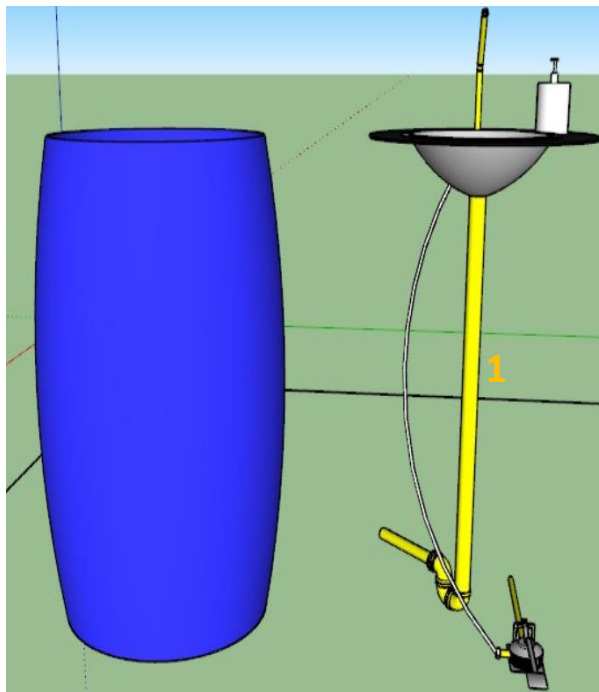
PUNTOS PORTÁTILES PARA LAVADO DE MANOS CON SISTEMA DE PEDAL

PUNTOS PORTÁTILES PARA EL LAVADO DE MANOS CON SISTEMA PEDAL

Este diseño fue desarrollado en respuesta a la emergencia sanitaria internacional generado por el virus COVID -19. Este sistema permite su funcionamiento con el uso evitando el contacto de las manos con los sistemas de mando. Además de las medidas de higiene, también contribuye al ahorro de agua, ya que con el pie podemos controlar el caudal de agua de forma rápida.

ESPECIFICACIONES TÉCNICAS	
	Altura: 90 cm
Dimensiones	Diámetro: 60 cm
Acabado	Plástico
Sistema	Acciona con el pie metálico
Uso	Lavado de manos
Instalación	Conexión directa a la red de acueducto y alcantarillado

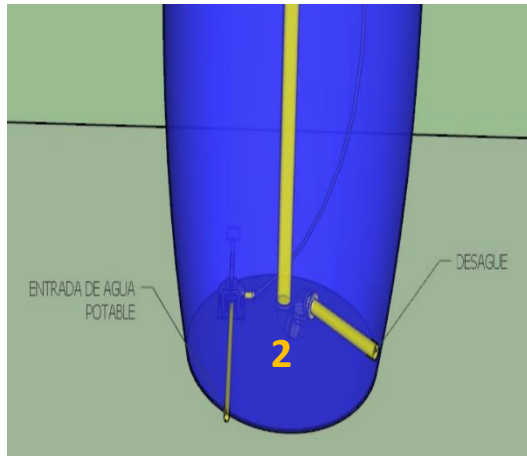
ILUSTRACIÓN 1. DETALLE 1, LAVAMANOS PORTÁTIL, NARIÑO.



DETALLE 1:

El sistema internamente consta de una tubería de desagüe de 1" PVC la cual debe ir conectada directamente a la red de alcantarillado.

ILUSTRACIÓN 2. DETALLE 2, LAVAMANOS PORTÁTIL, NARIÑO.



DETALLE 2:

Para el sistema de abastecimiento de agua, se cuenta con una tubería de 1/2" PVC la cual tiene comunicación directa con la válvula de pedal para el funcionamiento del lavamanos.

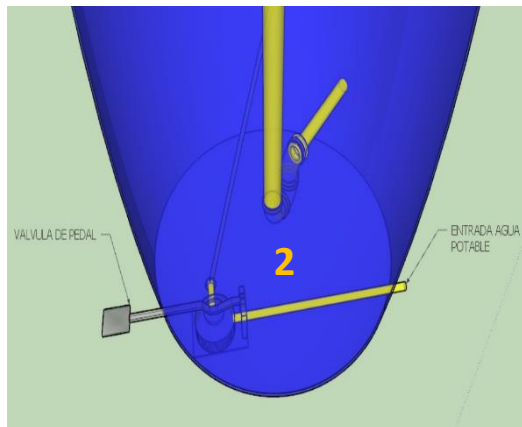
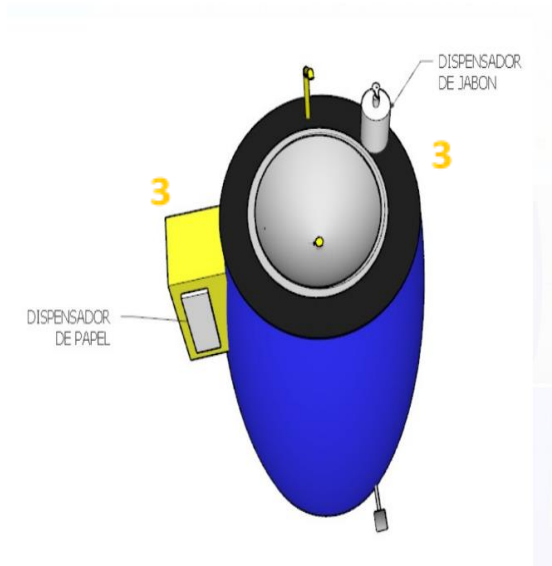


ILUSTRACIÓN 3. DETALLE 3, LAVAMANOS PORTÁTIL, NARIÑO



DETALLE 3:

Para complementar el sistema se incorpora un dispensador de jabón líquido y dispensador de toalla desechables, recipiente para recolección de residuos y bolsas plástica.

MANTENIMIENTO Y DESINFECCION

En la siguiente tabla se describen los productos, características, precauciones y usos a tener en cuenta para el correcto funcionamiento del sistema portátil para el lavado de manos.

TABLA 1. MANUAL OPERACIÓN Y MANTENIMIENTO LAVADO DE MANOS PORTÁTIL, NARIÑO.

PRODUCTO	CARACTERISTICAS	PRECAUCIONES	USO
JABÓN LÍQUIDO MULTIUSOS	Detergente líquido a base de tensoactivos aniónicos. Fácil de usar, no debe reseca la piel, previene enfermedades infectocontagiosas, debe ser eficiente ante un amplio espectro de hongos, levaduras, gérmenes y bacterias	Al contacto con ojos, lave con abundante agua, es nocivo por ingestión, mantenga fuera del alcance de los niños, no mezcle con otros productos.	Para limpieza diaria del cuerpo del lavamanos.

DESINFECTANTE

Hipoclorito de sodio: “El hipoclorito de sodio (NaOCl) es un compuesto oxidante de rápida acción utilizado a gran escala para la desinfección de superficies, eliminación de olores y desinfección del agua.

Entre sus muchas propiedades incluyen su amplia y rápida actividad antimicrobiana, relativa estabilidad, fácil uso y bajo costo. El hipoclorito es letal para varios microorganismos, virus y bacterias vegetativas, pero es menos efectivo contra esporas bacterianas, hongos y protozoarios.

Usar guantes y tapabocas. Mantener fuera del alcance de los niños. Si tiene contacto con los ojos, lávelos bien con agua durante 15 minutos.

Desinfección diaria del lavamanos en acero inoxidable.

Para la preparación de la solución desinfectante con hipoclorito de sodio se plantea la siguiente dilución de producto, de acuerdo con la recomendación de la Organización Mundial de la Salud para la desinfección de superficies.

TABLA 2. RECOMENDACIÓN SOLUCIÓN DESINFECCIÓN ÁREAS DEL LAVAMANOS PORTÁTIL

CONCENTRACIÓN DE SOLUCIÓN DESINFECTANTE		
Concentración de hipoclorito de sodio	0,1%	
	Para desinfección de superficies	
	Cantidad de hipoclorito de sodio	Cantidad de agua
1%*	100 ml	1 litro
3%	30 ml	1 litro
4%	25 ml	1 litro
5%*	20 ml	1 litro
10%	10 litro	1 litro

Fuente: OMS 2020

Esta tabla contiene las concentraciones de hipoclorito de sodio más comercial al alcance de cualquier persona.

GESTIÓN SEGURA DE RESIDUOS SÓLIDOS GENERADOS EN EL SECADO DE MANOS

Algunas recomendaciones a tener en cuenta para el manejo de los residuos son:

- Las personas que manipulen los residuos deberán contar con elementos de protección personal como mascarilla de protección respiratoria y guantes.



- En caso de ser posible y para mayor identificación de la bolsa por parte del personal que realiza la recolección y disposición final de los residuos, se recomienda marcar la bolsa una vez vaya a ser dispuesta en sitio de almacenamiento temporal de residuos, para lo cual se podrá emplear cinta aislante o de enmascarar.

- Se debe contar con una caneca exclusiva de pedal con tapa y dotado de bolsa de color negro; una vez alcance sus $\frac{3}{4}$ partes de llenado o capacidad, debe ser cerrada y desinfectada con solución de hipoclorito y llevada al sitio de almacenamiento temporal de residuos. Acá se deberá disponer las toallas utilizadas para el secado de manos.



- Luego de manipular los residuos no olvidar realizar el correcto lavado de manos con agua limpia y jabón durante mínimo 30 segundos. Secar con toallas y al aire libre.

OTRAS RECOMENDACIONES

Para el uso de los lavamanos portátiles y buscando evitar la propagación del virus del COVID -19 es indispensable mantener el distanciamiento físico con una distancia mínima de dos 2 metros entre personas.

